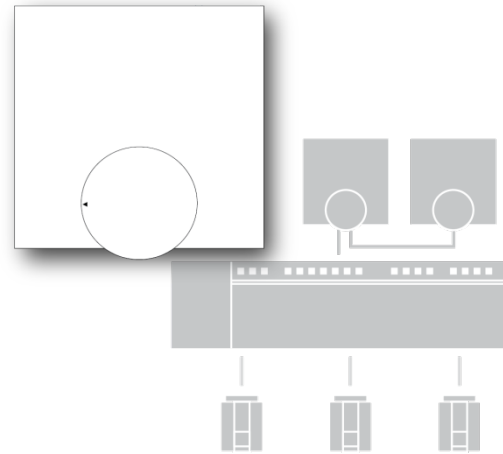


OEM Alpha 2: Raumbediengerät Bus Analog

Das **OEM Alpha 2: System Bus** ist die intelligente Einzelraumregelung der Zukunft für maximalen Komfort und Energieeffizienz bei der Flächen temperierung.

Die Steuerungseinheit des Systems ist das OEM Alpha 2: Raumbediengerät Bus Analog. Mit präziser Temperaturerfassung ermöglicht es den Aufbau einer perfekt abgestimmten Einzelraumregelung für maximales Nutzerkomfortempfinden. Die Einstellung der gewünschten Raumtemperatur in der zugeordneten Heizzone erfolgt bequem über einen Drehknopf mit feiner Rastung und die stets gut ablesbare Skala. Über Reiter unterhalb des Drehrads wird der mögliche Einstellbereich eingegrenzt und ein Sollwertabgleich vorgenommen.

Das OEM Alpha 2: Raumbediengerät Bus Analog besticht durch seine hochwertige Optik, die sich nicht zuletzt aufgrund des flachen Designs harmonisch in die moderne Innenarchitektur einfügt. Es bietet ein optimales Preis-/Leistungsverhältnis für Räume, in denen lediglich eine optimale Temperaturregelung ohne die Komfortfunktionen der Display-Variante gewünscht ist.



1.1 Leistungsmerkmale

- Optimales Preis-/Leistungsverhältnis
- Patentierter Sollwertabgleich
- Einstellbereich 10 ... 28 °C
- Hochwertiges OEM Design mit einer Vielzahl von optischen Differenzierungsmöglichkeiten
- Schnelle, verzögerungsfreie Datenkommunikation über Bus-Verbindung
- Flache Ausführung und geringe Maße (86 mm x 86 mm x 26 mm)
- Drehknopf mit ¼-Grad-Sofrastung
- Wand- und UP-Dosen-Montage (DE & CH)
- mit Begrenzung des Einstellbereichs der Raumtemperatur auf einen maximalen und/oder minimalen Wert

Die Möhlenhoff OEM Produktqualität sichert eine einfache intuitive Installation, Bedienung und Wartung des gesamten Systems.

1.2 Ausführung

Das OEM Alpha 2: Raumbediengerät Bus Analog wird in der Grundversion als neutrale Ausführung ohne Logo in weiß geliefert. Folgende Ausführungen sind in der Grundversion erhältlich.

Typenbezeichnung	Bezeichnung	Lieferumfang
RB 74202-00	Raumbediengerät Bus analog	<ul style="list-style-type: none"> • Raumbediengerät Bus in Einzelverpackung • Beipackzettel mit Hinweisen*

* Kurzmontageanleitung im Lieferumfang der Basisstation

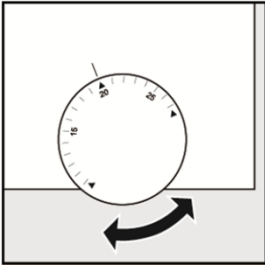
Optional sind folgende Erweiterungs- bzw. Differenzierungen zur Grundversion möglich:

Verpackung	individuelle Bedruckung und Anfertigung von Verpackungen
Gehäuse	individuelles Design z. B. quadratisch, hochkant, Querformat, individuelle Farbe
Bedruckung Gehäuse	Laseraufdruck des Firmenzeichens auf dem Gehäuse (z. B. Logo), der individuellen Typenbezeichnung und des Gerätenamens
Montageunterteil	Anpassung der Farbe, Veränderung der Form
Drehrad	individuelle Anpassung der Farbe
Anleitung	Eine umfangreiche Anleitung kann beigelegt oder auf www.ezr-home.de eingesehen werden

Für weitere Wünsche sprechen Sie uns bitte an.

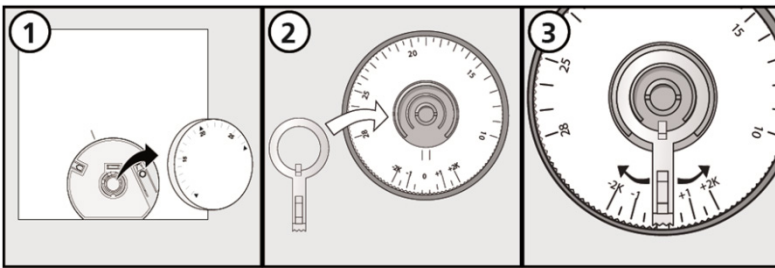
2 Bedienung

Die Bedienung des Raumbediengerätes erfolgt bequem über das Drehrad mit stets gut ablesbarer Temperaturskala. Durch simples Drehen wird die gewünschte Wohlfühltemperatur vom Benutzer eingestellt.



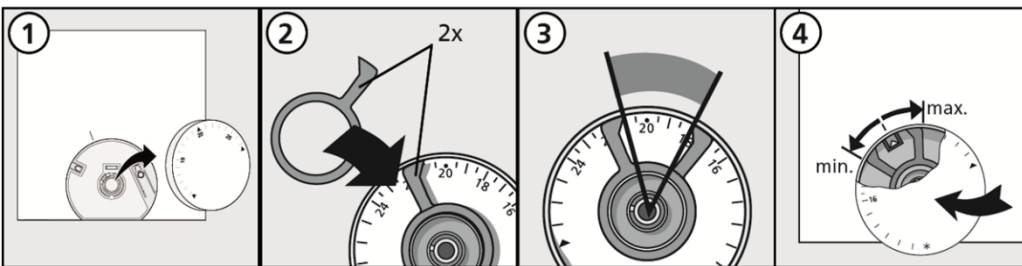
2.1 Korrektur des Sollwertabgleichs

In dem abnehmbaren Drehrad kann ein Reiter eingesetzt werden. Dieser ermöglicht einen Sollwertabgleich von -2 K bis 2 K in 0,5-K-Schritten.



2.2 Temperaturbereich eingrenzen

Im dem abnehmbaren Drehrad können zwei weitere Reiter eingesetzt werden, mit denen eine Eingrenzung des Temperaturbereichs möglich ist.



3 Technische Daten

Typenbezeichnung	RB 74202-00
Spannungsversorgung	24 V... 35 V [über rmBUS]
BUS-Anschluss [rmBUS]	verpolungssicher
Schutzgrad	IP20
Schutzklasse	III
Zulässige Umgebungstemperatur	0 °C bis 50 °C
Zulässige Umgebungsfeuchte	5 bis 80 % nicht kondensierend
Lager-/Transporttemperatur	-10 °C...+50 °C
Normen und Vorschriften	EN60730-1 / EN60730-2-9 / ElektroG, bzw. RoHS-Konform
Material	ABS (Gehäuse, Sockel, Drehknopf)
Farbe	RAL9010 (Reinweiß)
Außenabmessungen	86 x 86 x 20 mm / 26 mm
Gewicht	60 g
Pairing-Taste	unter Drehknopf
Einstellbereich Solltemperaturvorgabe	10 °C bis 28 °C
Auflösung Solltemperaturvorgabe	0,25 K
Messbereich Ist-Temperatur-Erfassung (int. Sensor)	0 °C bis 40 °C
Messgenauigkeit interner NTC	±0,3 K

3.1 Abmessungen

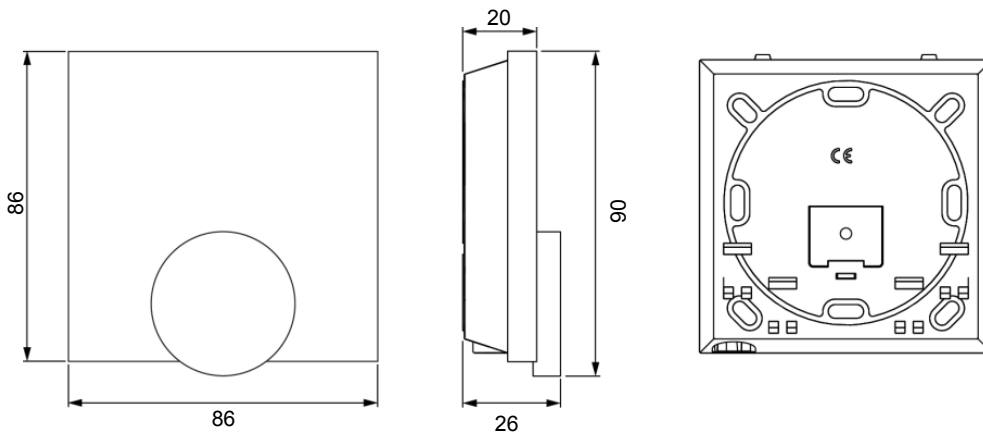


Abb. 1: Abmessungen OEM Alpha 2: Raumbediengerät Bus Analog (Angaben in mm)

3.2 Zulassungen & Zertifikate

Alle Möhlenhoff Produkte werden von unabhängigen Prüfinstituten umfassend getestet und zertifiziert.

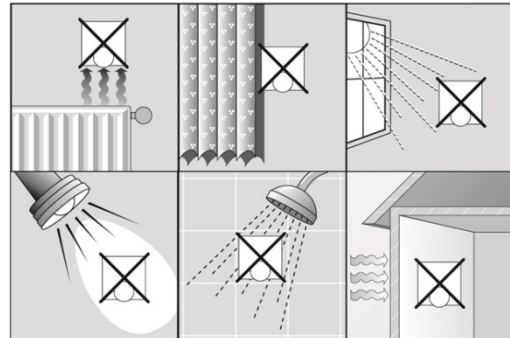
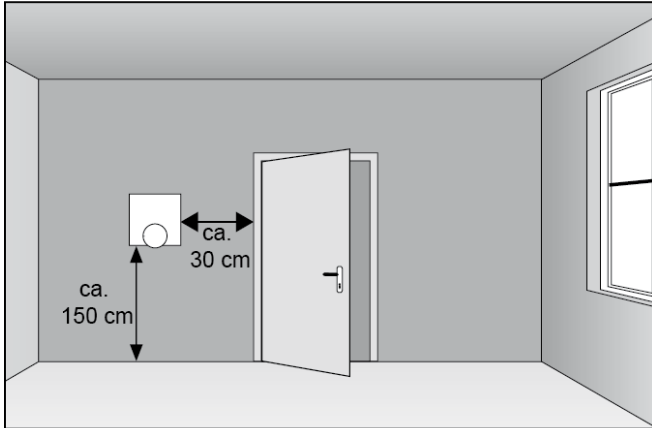


CE-Konformität nach EN 60730-1

4 Installationshinweise

4.1 Voraussetzungen

Die Verbindung zur Basisstation des OEM Alpha 2: Systems erfolgt über den RoomBUS des Systems (2-Draht-Verbindung). Die maximale Leitungslänge beträgt 500 m zur Überbrückung selbst großer Entfernungen. Die Verdrahtung der Raumbediengeräte zur Basisstation kann wahlweise in den Topologien Linie, Baum und Stern erfolgen.



4.2 Montage

Die Montage der Raumbediengeräte erfolgt komfortabel aufputz oder auf einer UP-Dose und ist mit nur wenigen Handgriffen schnell erledigt.

