



Achtung! Nur mitgeliefertes 5-m-Antennenanschlusskabel verwenden.

Caution! Only use the 5 m antenna connection cable must be used.

Attention ! Utiliser uniquement le câble d'antenne de 5 m fourni.

Opgelet! Enkel de meegeleverde 5-m. antenneaansluitkabel gebruiken.

Attenzione! Per il collegamento dell'antenna utilizzare esclusivamente il cavo da 5 metri fornito.

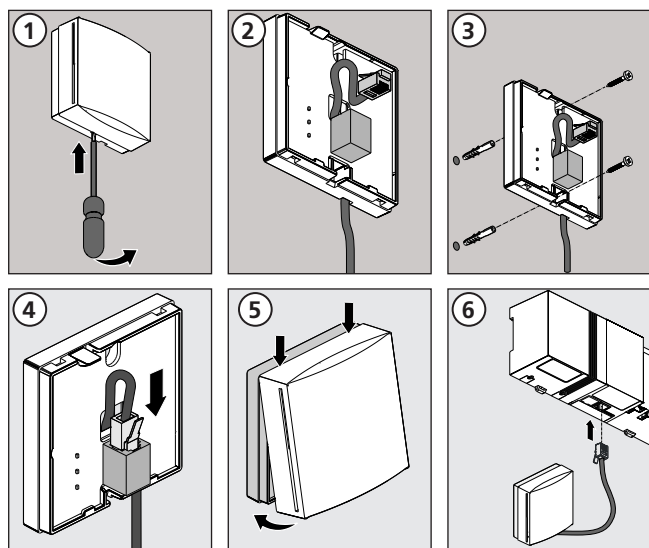
¡Atención! Solo utilizar el cable de conexión de antenas de 5 m de longitud.

OBS! Brug kun det medleverede 5 m-antennetilslutningskabel.

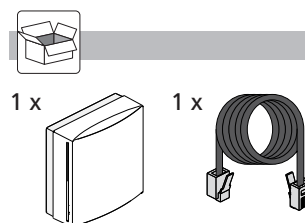
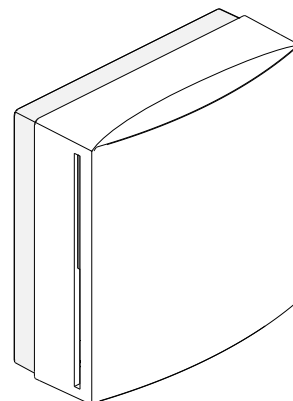
Huom! Käytä vain mukana toimitettua 5 m antenniliitäntäkaapelia.

OBS! Använd endast den medleverade 5 m långa antennanslutningskabeln.

Uwaga! Stosować wyłącznie dostarczony antenowy kabel przyłączeniowy o długości 5 m.



TCF 04001-00N2



DEU Bestimmungsgemäßer Gebrauch

Die aktive Antenne TCF 04001-00N2 darf ausschließlich mit den Basisstationen des Typs BSF x0xx2-xx genutzt werden. Sie dient der Erweiterung der Funkreichweite der Basisstation. Jegliche andere Verwendung gilt als nicht bestimmungsgemäß, für die der Hersteller keine Garantie übernimmt.

ENG Intended use

The active antenna TCF 04001-00N2 may exclusively used with the base stations of the type BSF x0xx2-xx. It serves for extending the radio range of the base station. Every other use is considered as not intended; the manufacturer will not give any warranty for this.

FRA Emploi conforme

L'antenne active TCF 04001-00N2 doit uniquement être utilisée avec les unités de base de type BSF x0xx2-xx. Elle sert à étendre la portée radio de l'unité de base. Toute autre utilisation est considérée comme non conforme et ne sera pas couverte par la garantie du fabricant.

NDL Doelgericht gebruik

De actieve antenne TCF 04001-00N2 mag uitsluitend met het basisstation van het type BSF x0xx2-xx gebruikt worden. Zij dient voor het uitbreiden van de zendwijdte van het basisstation. Elk ander gebruik geldt als niet doelgericht, waarvoor de fabrikant geen aansprakelijkheid aanvaardt.

ITA Uso conforme

De actieve antenne TCF 04001-00N2 mag uitsluitend met het basisstation van het type BSF x0xx2-xx gebruikt worden. Zij dient voor het uitbreiden van de zendwijdte van het basisstation. Elk ander gebruik geldt als niet doelgericht, waarvoor de fabrikant geen aansprakelijkheid aanvaardt.

ESP Uso conforme a lo previsto

La antena activa TCF 04001-00N2 sólo debe ser utilizado con las bases del tipo BSF x0xx2-xx. Sirve para la extensión del alcance de la base. Cualquier otro uso se considera no abricante no asume ninguna garantía por esto.

DAN Bestemmelsesmæssig anvendelse

Den aktive antenne TCF 04001-00N2 må kun anvendes med basisstationer af typen BSF x0xx2-xx. Den har til formål at udvide basisstationens radorækkevidde. Enhver anden anvendelse gælder som ikke-bestemmelsesmæssig og dækkes ikke af producentens garanti.

FIN Määräystenmukainen käyttö

TCF 04001-00N2-aktiiviantennia saadaan käyttää vain tyyppin BSF x0xx2-xx perusasemien kanssa. Antenni laajentaa perusaseman toimintasädettä. Kaikki muu käyttö katsotaan määräystenvastaiseksi, josta valmistaja ei ota vastuuta.

SWE Ändamålsenligt bruk

Den aktiva antennen TCF 04001-00N2 får enbart användas med basstationer av typen BSF x0xx2-xx. Den används för att utöka räckvidden för basstationens fjärrstyrning. All annan användning anses vara icke ändamålsenlig, för vilken tillverkaren inte övertar någon garanti.

POL Użytkowanie zgodne z przeznaczeniem

Aktywną antenę TCF 04001-00N2 należy użytkować wyłącznie ze stacjami bazowymi typu BSF x0xx2-xx. Służy ona do rozszerzenia zasięgu radiowej stacji bazowej. Każde inne zastosowanie uznaje się za niezgodne z przeznaczeniem, za które producent nie przejmuje odpowiedzialności.

127782.1244 P100011816

DEU TECHNISCHE DATEN

| | |
|----------------------|--|
| Betriebsspannung | Speisung durch Basisstation BSF x0xx2-xx |
| Leistungsaufnahme | <1 W |
| Funktechnologie | Funk, 868 MHz SRD-Band |
| Reichweite | >25 m in Gebäuden |
| Schutzgrad / -klasse | IP 30 / III |
| Umgebungstemperatur | 0 bis 55 °C |
| Lagertemperatur | -25 bis +70 °C |
| Umgebungsfeuchte | 5 bis 80 %, nicht kondensierend |
| Abmessungen (BxHxT) | 76 mm x 76 mm x 35 mm |
| Länge Anschlusskabel | 5 m |

ENG TECHNICAL DATA

| | |
|-----------------------------|-------------------------------------|
| Operating voltage | Supply by base station BSF x0xx2-xx |
| Power input | <1 W |
| Radio technology | Radio, 868 MHz SRD band |
| Coverage | >25 m in buildings |
| Degree/class of protection | IP 30 / III |
| Ambient temperature | 0 to 55°C |
| Storage temperature | -25 to +70 °C |
| Admissible ambient humidity | 5 to 80 %, not condensing |
| Dimensions W x H x D | 76 mm x 76 mm x 35 mm |
| Length of connection cable | 5 m |

FRA DONNÉES TECHNIQUES

| | |
|-----------------------------------|---|
| Tension de service | Alimentation par l'unité de base BSF x0xx2-xx |
| Puissance absorbée | <1 W |
| Technologie radio | Radio, 868 MHz bande SRD |
| Portée | >25 m à l'intérieur des bâtiments |
| Degré / classe de protection | IP 30 / III |
| Température ambiante | 0°C à 55 °C |
| Température de stockage | -25°C à +70 °C |
| Humidité ambiante | 5 à 80 %, sans condensation |
| Dimensions (LxHxP) | 76 mm x 76 mm x 35 mm |
| Longueur du câble de raccordement | 5 m |

NDL TECHNISCHE GEGEVENS

| | |
|-----------------------------|--|
| Bedrijfsspanning | Voeding door basisstation BSF x0xx2-xx |
| Vermogensopname | <1 W |
| Radiotechnologie | Funk, 868 MHz SRD-band |
| Reikwijdte | >25 m binnenin gebouwen |
| Beschermingsgraad / -klasse | IP 30 / III |
| Omgevingstemperatuur | 0 tot 55 °C |
| Opslagtemperatuur | -25 tot +70 °C |
| Omgevingsvochtigheid | 5 tot 80 %, niet condenserend |
| Afmetingen (BxHxD) | 76 mm x 76 mm x 35 mm |
| Langte aansluitkabel | 5 m |

ITA CARATTERISTICHE TECNICHE

| | |
|---------------------------------------|--|
| Tensione d'esercizio | Alimentazione da parte della stazione di base BSF x0xx2-xx |
| Potenza assorbita | < 1 W |
| Tecnologia di comunicazione via radio | Via radio, 868 MHz banda SRD |
| Portata | > 25 m negli edifici |
| Grado/classe di protezione | IP 30 / III |
| Temperatura ambientale | Da 0 a 55 °C |
| Temperatura di conservazione | Da -25 a +70 °C |
| Umidità ambientale | Dal 5 all'80%, non condensante |
| Misure (WxHxD) | 76 mm x 76 mm x 35 mm |
| Lunghezza del cavo di collegamento | 5 m |

ESP DATOS TÉCNICOS

| | |
|--------------------------------|---|
| Tensión de servicio | Abastecimiento mediante base BSF x0xx2-xx |
| Potencia absorbida: | < 1 W |
| Radiotecnología: | Radio, 868 MHz banda SRD |
| Cobertura | >25 m en edificios |
| Grado/clase de protección | IP 30 / III |
| Temperatura del ambiente | 0 - 55 °C |
| Temperatura de almacenamiento | -25 °C hasta +70 °C |
| Humedad del ambiente | 5 hasta 80 %, no condensando |
| Dimensiones (a x a x p) | 76 mm x 76 mm x 35 mm |
| Longitud del cable de conexión | 5 m |

DAN TEKNISKE DATA

| | |
|----------------------------|---|
| Driftsspænding | Forsyning via basisstation BSF x0xx2-xx |
| Optaget effekt | <1 W |
| Radioteknologi | Radio, 868 MHz SRD band |
| Rækkevidde | >25 m i bygninger |
| Beskyttelsesgrad / -klasse | IP 30 / III |
| Omgivelsestemperatur | 0 til 5 °C |
| Opbevaringstemperatur | -25 til +70 °C |
| Omgivelsesfugt | 5 til 80 %, ikke kondenserende |
| Dimensioner (BxHxD) | 76 mm x 76 mm x 35 mm |
| Længde afslutningskabel | 5 m |

FIN TEKNISEN TIEDOT

| | |
|-------------------------|--|
| Käyttöjännite | BSF x0xx2-xx-perusasema toimii virtalähteenä |
| Ottoteho | <1 W |
| Langaton teknologia | Radio, 868 MHz SRD-kaista |
| Toimintasäde | >25 m rakennuksen sisällä |
| Suojausaste/-luokka | IP 30 / III |
| Ympäristön lämpötila | 0...55 °C |
| Varastointilämpötila | -25...70 °C |
| Ympäristön kosteus | 5...80 %, ei kondensoituvia |
| Mitat (LxKxS) | 76 x 76 x 35 mm |
| Liitäntäkaapelin pituus | 5 m |

SWE TEKNISKA DATA

| | |
|------------------------|---------------------------------------|
| Driftspänning | Matning genom basstation BSF x0xx2-xx |
| Effektförbrukning | <1 W |
| Radioteknik | Radio, 868 MHz SRD-band |
| Räckvidd | >25 m i byggnader |
| Skydds nivå/-klass | IP 30 / III |
| Omgivningstemperatur | 0 till 55 °C |
| Lagringstemperatur | -25 till +70 °C |
| Omgivningsfuktighet | 5 till 80 %, inte kondenserande |
| Mått (BxHxD) | 76 mm x 76 mm x 35 mm |
| Längd anslutningskabel | 5 m |

POL DANE TECHNICZNE

| | |
|-------------------------------------|--|
| Napięcie robocze | Zasilanie przez stację bazową BSF x0xx2-xx |
| Pobór mocy | < 1 W |
| Technologia radiowa | Radio, 868 MHz pasmo SRD |
| Zasięg | > 25 m w budynkach |
| Stopień ochrony / klasa ochronności | IP 30 / III |
| Temperatura otoczenia | 0 do 55 °C |
| Temperatura składowania | -25 do +70 °C |
| Wilgotność otoczenia | 5 do 80%, bez kondensacji |
| Wymiary (szer. x wys. x gł.) | 76 mm x 76 mm x 35 mm |
| Długość kabla przyłączeniowego | 5 m |